

RE FICHA TÉCNICA MARTILLO HIDRÁULICO RE 312

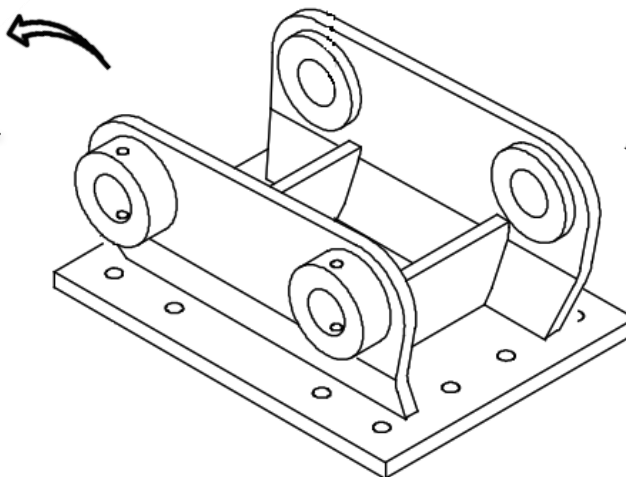
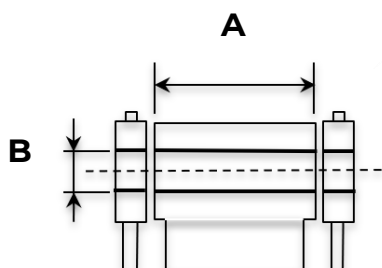
**ROBUST
EQUIPMENT**

Peso de portadora	11 - 16 Ton
Peso del martillo	917 Kg
Peso de la herramienta	57 Kg
Diámetro de la pica	100 mm
Flujo de aceite	80 - 110 lt/min
Presión de trabajo	150 - 170 bar
Golpes por minuto	350 - 700 bpm
Longitud de manguera hidráulica	2.50 mts
Tipo de conexión hidráulica, (lado portadora).	Jic 16 Hembra Giratoria, 1"

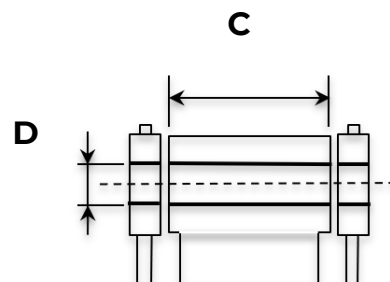


MEDIDAS PLACA DE ADAPTACIÓN

LADO BIELA



LADO BRAZO



	LADO BIELA		LADO BRAZO	
	A	B	C	D
CAT 312	283	65	283	65

- A** = Ancho de biela (mm)
- B** = Diámetro de perno de biela (mm)
- C** = Ancho de brazo (mm)
- D** = Diámetro de perno de brazo (mm)