

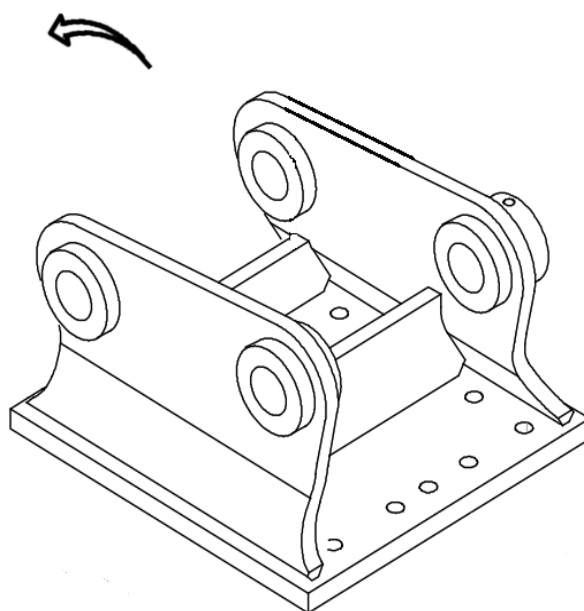
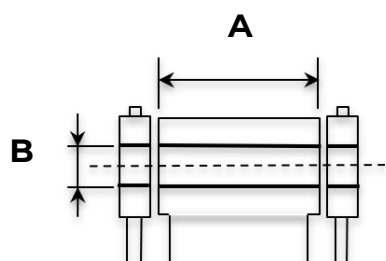
FICHA TÉCNICA MARTILLO HIDRÁULICO RE 330

Peso de portadora	28 - 35 Ton
Peso del martillo	2676 Kg
Peso de la herramienta	183 Kg
Diámetro de la pica	155 mm
Flujo de aceite	180 - 240 lt/min
Presión de trabajo	160 - 180 bar
Golpes por minuto	300 - 450 bpm
Longitud de manguera hidráulica	2.70 mts
Tipo de conexión hidráulica, (lado portadora).	Jic 20 Hembra Giratoria, 1" 1/4

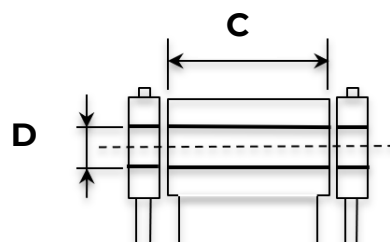


MEDIDAS PLACA DE ADAPTACIÓN

LADO BIELA



LADO BRAZO



	LADO BRAZO		LADO BIELA	
	A	B	C	D
CAT 330	380	90	380	100

- A** = Ancho de biela (mm)
- B** = Diámetro de perno de biela (mm)
- C** = Ancho de brazo (mm)
- D** = Diámetro de perno de brazo (mm)