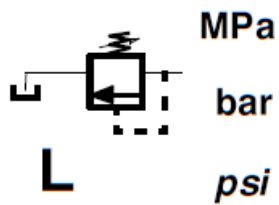
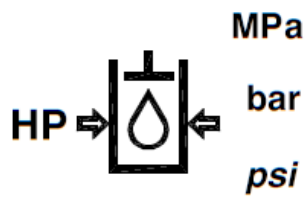
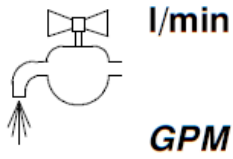
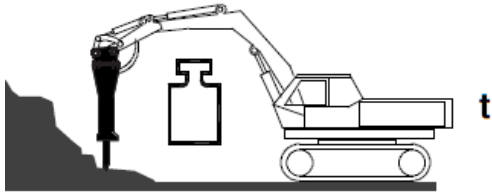


### 8) REQUERIMIENTOS ROBUST EQUIPMENT

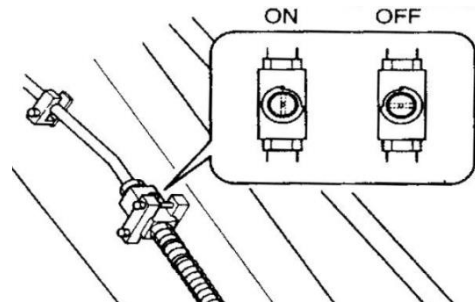


<b>RE320</b>
19-25
120-180
32-47
16-18
160-180
2320-2610
350-500
22
220
3190

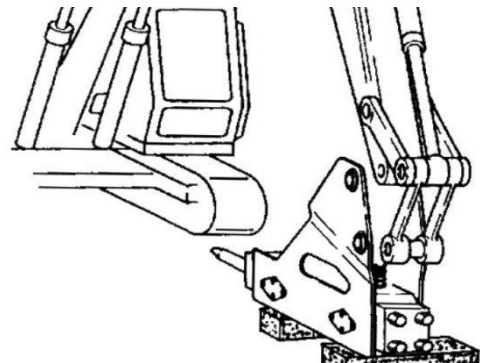
## 9) PROCEDIMIENTO DE INSTALACIÓN DE MARTILLO ROBUST EQUIPMENT

**\*\*Advertencia:** Durante la instalación de los pernos pasadores es necesario usar calzado de seguridad para prevenir daños a su persona.

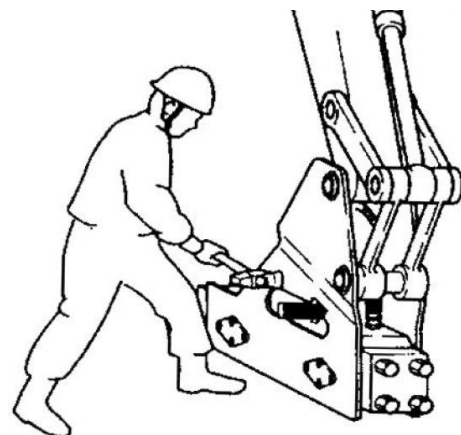
- 1) Coloque el martillo sobre una superficie plana, nivelada y despejada.
- 2) Asegúrese de que las válvulas de alta y baja presión estén cerradas.
- 3) Remueva el bote, o el accesorio que este colocado en la máquina excavadora.



- 4) Alinee el brazo de la excavadora con la posición del martillo, coloque el perno pasador y coloque el tornillo de seguridad.



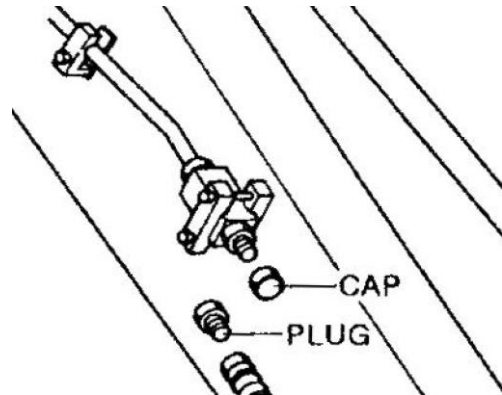
- 5) Cambie la velocidad de la maquina a ralentizador, y moviendo el cilindro del cucharón alinee los orificios del martillo y la biela de la máquina. Monte el perno pasador y su tornillo de seguridad.



6) Retire los tapones de las válvulas de la excavadora y los tapones de los extremos de las mangueras.

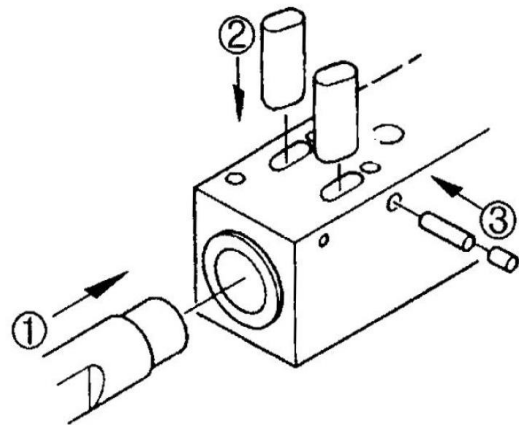
7) Conecte las mangueras a las válvulas de la excavadora.

8) Cambie la posición de las válvulas de la excavadora a abierto.



9) Antes de montar su pica (1), lubríquela con grasa de complejo de sulfuro de Molibdeno. Abarcando la zona que entra en contacto con las placas de retención (2) y el área que entra en contacto con los bujes. \*\*Nota: No engrasar el área superior que entra en contacto con el pistón.

10) Lubrique generosamente los bujes del martillo y colocar la pica, orientándola de acuerdo con las ranuras de las placas de retención.



11) Introduzca las placas de retención en sus ranuras y el pin pasador de seguridad (3).

12) Cargue la cabeza trasera con nitrógeno. (Consulte el manual de carga y descarga de nitrógeno).

13) Listo. Su martillo está listo para operar.