

18) TROUBLE SHOOTING RE330

PROBLEMA	CAUSA	SOLUCIÓN
Martillo no percute.	<ol style="list-style-type: none"> 1. Presión de la cabeza trasera demasiado alta. 2. Válvula(s) de stop cerrada(s). 3. Falta de aceite hidráulico. 4. Ajuste inadecuado de la válvula reductora de presión. 5. Mala conexión de las mangueras hidráulicas. 6. Aceite filtrado a la cámara de gas de la cabeza trasera. 	<ol style="list-style-type: none"> 1. Reajuste de presión de Nitrógeno. 2. Abrir la válvula de stop. 3. Recargar aceite hidráulico. 4. Reajuste de la válvula reductora de presión. 5. Apriete o reemplace las mangueras. 6. Reemplace la junta tórica del cabezal trasero o el sello escalonado del casquillo del cilindro.
Bajo poder de impacto.	<ol style="list-style-type: none"> 1. Línea de alimentación fugando o rota. 2. Filtro de retorno obstruido. 3. Falta de aceite hidráulico. 4. Aceite hidráulico contaminado o deteriorado por el calor. 5. Rendimiento deficiente de la bomba de la excavadora. 6. Baja presión de nitrógeno de la cabeza trasera. 7. Caudal bajo por mal ajuste de válvula de control de presión. 8. Mala posición de la pica para percusión. 	<ol style="list-style-type: none"> 1. Verifique las líneas hidráulicas. 2. Lavar el filtro o reemplazado. 3. Rellenar el tanque de aceite hidráulico. 4. Reemplace el aceite hidráulico del tanque de la excavadora incluyendo el de las mangueras. 5. Llame a su proveedor de servicios para la excavadora. 6. Recargar gas nitrógeno en la cabeza trasera. 7. Reajuste de la válvula reductora. 8. Empuje hacia abajo la pica con ayuda de la excavadora.
Impacto irregular	<ol style="list-style-type: none"> 1. Baja presión en el acumulador de nitrógeno o daños en el acumulador. 2. Mal deslizamiento de del pistón o la válvula. 3. El pistón se mueve hacia abajo hasta la cámara de percusión. 	<ol style="list-style-type: none"> 1. Rellenar gas nitrógeno. 2. Llame a un distribuidor. 3. Recargue la pica contra el suelo con ayuda de la excavadora.



**ROBUST
EQUIPMENT**

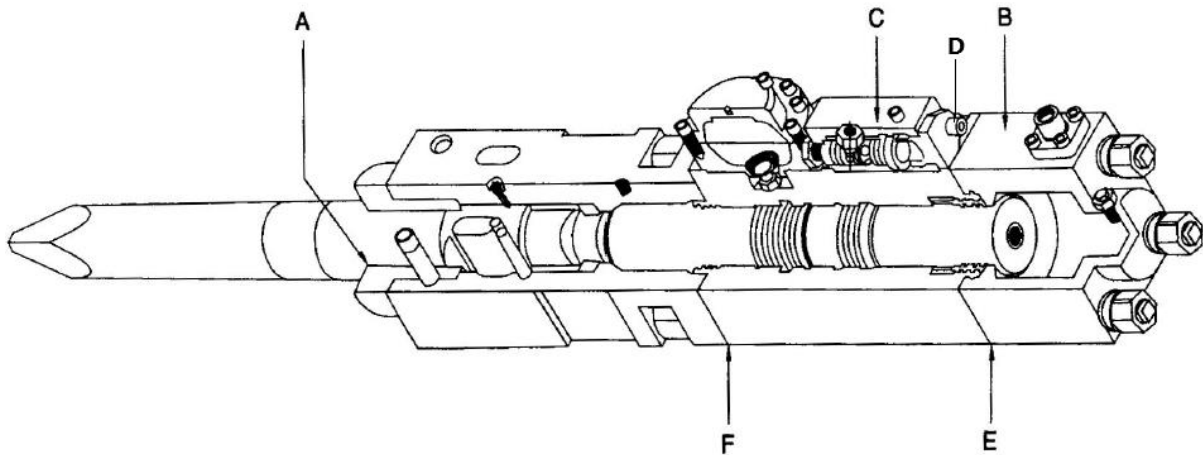
Decrecimiento instantáneo del poder de impacto y vibración en la línea de presión	<ol style="list-style-type: none"> 1. Fuga en el Acumulador de nitrógeno (RE330). 2. Membrana de acumulador dañada (RE330). 	<ol style="list-style-type: none"> 1. Reemplace o ring de válvula de carga o recargue nitrógeno. 2. Reemplace membrana.
Fuga de aceite entre la cabeza frontal y la pica	<ol style="list-style-type: none"> 1. Sello del buje desgastado. 	<ol style="list-style-type: none"> 1. Reemplace el sello.
Fuga de nitrógeno	<ol style="list-style-type: none"> 1. O ring dañado. 	<ol style="list-style-type: none"> 1. Reemplace o ring.

- Fugas de gas.

PROBLEMA	CAUSA	SOLUCION
Fuga de gas en la parte superior de la válvula de carga	<ol style="list-style-type: none"> 1. Válvula defectuosa o dañada. 	<ol style="list-style-type: none"> 1. Reparar o reemplazar la válvula de carga.
Fuga de gas entre la válvula de carga y la cabeza trasera	<ol style="list-style-type: none"> 1. Oring de válvula de carga defectuoso o dañado. 2. Válvula de carga floja. 	<ol style="list-style-type: none"> 1. Reemplazar oring. 2. Reapretar.
Fuga de gas entre el cilindro y la cabeza trasera	<ol style="list-style-type: none"> 1. Oring defectuoso en la cabeza trasera. 	<ol style="list-style-type: none"> 1. Reemplazar.
Fuga en el orificio de la válvula de drenado	<ol style="list-style-type: none"> 1. Sello de reten defectuoso. 2. Sello de paso del retén defectuoso. 3. Ajuste perdido entre el pistón y el retén. 	<ol style="list-style-type: none"> 1. Reemplazar. 2. Reemplazar 3. Reemplace el retén y el pistón.

- Fugas de aceite.

Es necesario reemplazar las piezas o sellos correspondientes si existe una fuga de aceite. Verifique los puntos señalados a continuación antes de llamar a su distribuidor.



REF	AREA DE FUGA	CONDICIÓN	SOLUCIÓN
A	Entre la pica y el buje inferior	<ul style="list-style-type: none"> • Fuga una cantidad considerable de aceite, verifique si viene de la cámara de aceite o de la grasera. 	<ul style="list-style-type: none"> • Sellos dañados, reemplácelos.
B	Superficie del martillo	<ul style="list-style-type: none"> • Fuga de las mangueras o en la adaptación de la brida. 	<ul style="list-style-type: none"> • Mangueras o tornillos de brida sueltos, reapriete.
C	Carcasa de la válvula	<ul style="list-style-type: none"> • Fuga por el reensamblaje de la válvula después de su revisión. 	<ul style="list-style-type: none"> • Use aceite antioxidante (WD-40) durante el ensamble.
D	Entre la válvula principal y el cilindro	<ul style="list-style-type: none"> • Fuga por el reensamblaje del martillo después de su revisión. 	<ul style="list-style-type: none"> • Verifique si el sello está dañado. De ser así, reemplace los sellos, • Tirantes sueltos.



**ROBUST
EQUIPMENT**

E	Entre el cilindro y la cabeza trasera	<ul style="list-style-type: none">• Fuga de aceite.• Fuga de aceite persistente.	<ul style="list-style-type: none">• Tuercas de tirantes sueltas, reapriete.• Oring dañado, reemplácelo.
F	Entre el cilindro y la cabeza delantera	<ul style="list-style-type: none">• Fuga de aceite.	<ul style="list-style-type: none">• Tapones de la superficie del cilindro flojos, reapriete.• Sello dañado, reemplácelo.